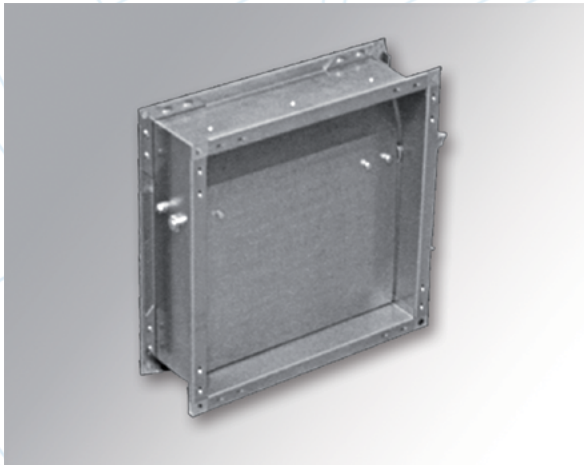


# Клапаны обратные прямоугольные КОП



Клапан обратный прямоугольный КОП – предназначен для автоматического перекрытия сечения прямоугольного воздуховода с целью исключения свободного перетекания воздуха в вентиляционных системах при неработающем вентиляторе. КОП является клапаном гравитационного действия: створка такого клапана открывается под действием потока воздуха и автоматически возвращается в исходное закрытое положение при прекращении подачи воздуха.

Рабочее давление клапана до 1500 Па. Класс уровня протечки «0» (требования не предъявляются).

Конструктивно клапан КОП представляет из себя корпус, изготовленный из оцинкованной стали, с расположенными по периметру корпуса с двух сторон присоединительными фланцами. Внутри корпуса на узлах поворота установлена створка клапана, выполненная из оцинкованной стали. Все варианты исполнения клапанов комплектуются узлами поворота створки из материалов, обеспечивающих надёжную работу и долговечность изделия (втулки

изготавливаются – из латуни, оси – из углеродистой стали с цинковым покрытием).

На боковых стенках клапана (внутри канала) установлены ограничители открытия клапана, которые исключают самофиксацию створки клапана в открытом положении при установке клапана на вертикальном участке воздуховода (при этом направление тока воздуха снизу-вверх).

Снаружи клапана на оси заслонки устанавливается шток с противовесом служащим для регулировки открывания клапана при монтаже и настройке системы, а также при установке клапана в горизонтальное положение (на вертикальном участке воздуховода).

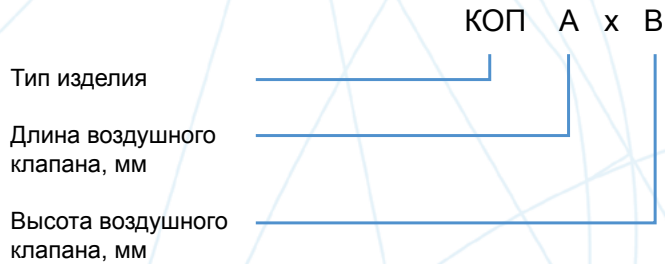
Типоразмерный ряд изделий состоит из 9-ти клапанов для воздуховодов прямоугольного сечения. По специальному заказу возможно изготовление клапанов под другие размеры вентиляционного канала.

Максимальная высота клапана (размер «В») 500 мм, максимальная длина клапана (размер «А») 2000 мм. Клапаны с размерами по стороне «А» свыше 1000 мм изготавливаются из двух одинаковых секций и оборудуются двумя противовесами (с противоположных сторон).

Монтаж клапана в воздуховоде осуществляется при помощи болтовых соединений. Участки воздуховодов в местах установки воздушного клапана должны быть доступны для их обслуживания и регулировки.

Клапан может устанавливаться как на горизонтальных, так и на вертикальных участках воздуховодов, в последнем случае следует учитывать, что направление тока воздуха через клапан должно быть снизу-вверх.

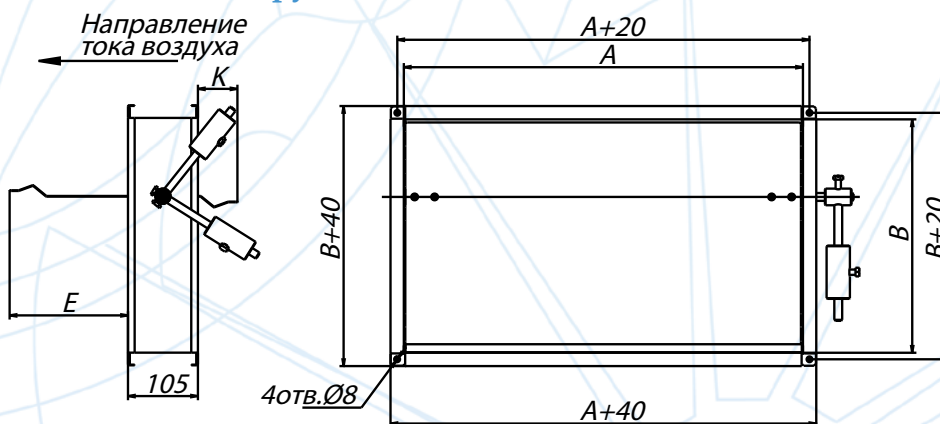
## Система обозначений



**Пример обозначения при заказе клапана обратного прямоугольного для воздуховода КОП с размерами 400x200 мм:**

**КОП 400x200**

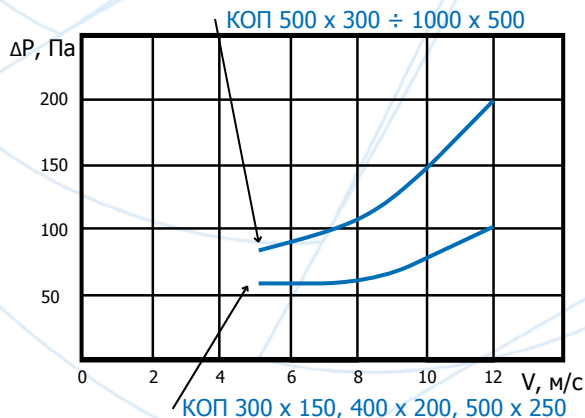
## Конструктивные схемы клапана КОП



Примечание. Размеры «Е» и «К» - вылет штока с противовесом и створки клапана при максимальном повороте.

## Характеристики клапанов КОП

Наименование изделия	Размеры, мм				Масса, кг
	А	В	К	Е	
КОП 300x150	300	150	-	5	2,7
КОП 400x200	400	200	12	80	3,3
КОП 500x250	500	250	30	113	3,9
КОП 500x300	500	300	45	147	5,1
КОП 600x300	600	300	45	147	5,7
КОП 600x350	600	350	62	180	6,1
КОП 700x400	700	400	80	213	7,3
КОП 800x500	800	500	112	280	9,2
КОП 1000x500	1000	500	112	280	10,9



## Аэродинамические характеристики клапанов КОП