

Диффузоры с заглушенной центральной вставкой АГН, АГР

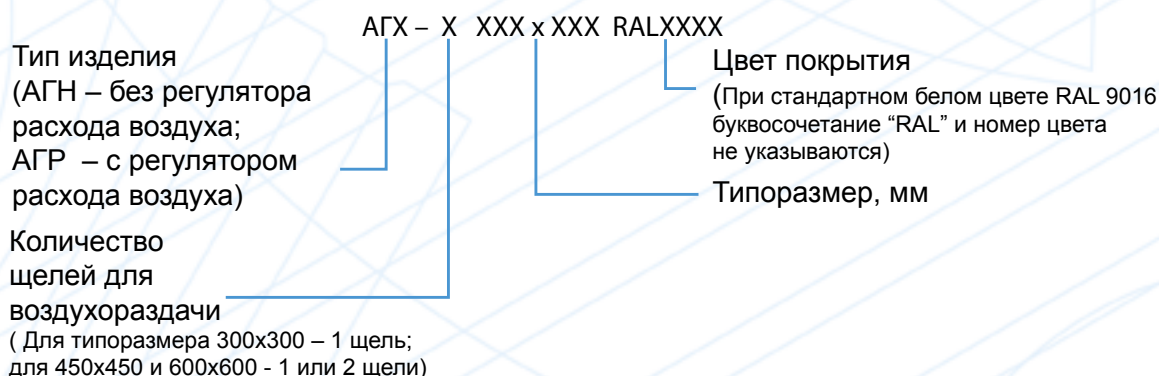


Потолочные диффузоры АГН, АГР предназначены для подачи и удаления воздуха системами вентиляции и кондиционирования в жилых, административных, общественных и производственных помещениях. Подача приточного воздуха осуществляется четырехсторонним потоком, настилающимся

на потолок. Диффузор потолочный АГН, АГР представляет собой сборную конструкцию из наружной квадратной рамки и центральной вставки в виде съёмного блока с заглушенной центральной частью, которая при необходимости легко демонтируется, чем обеспечивается возможность очистки воздухораспределителя изнутри. Диффузор АГН может изготавливаться в трех типоразмерах: 300x300, 450x450 и 600x600 с одной или двумя воздуховыпускными щелями, а также комплектоваться регулятором расхода воздуха (АГР). Диффузор окрашивается методом порошкового напыления в белый цвет (RAL9016). При изготовлении продукции на заказ возможна окраска в любой цвет по каталогу RAL.

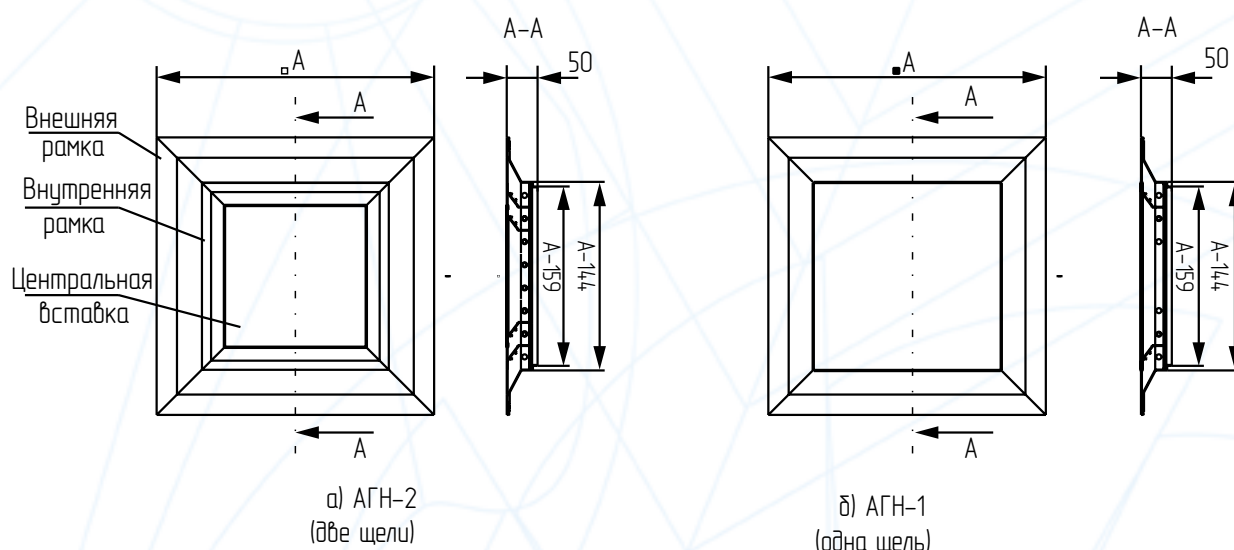


Система обозначения диффузоров АГН, АГР.

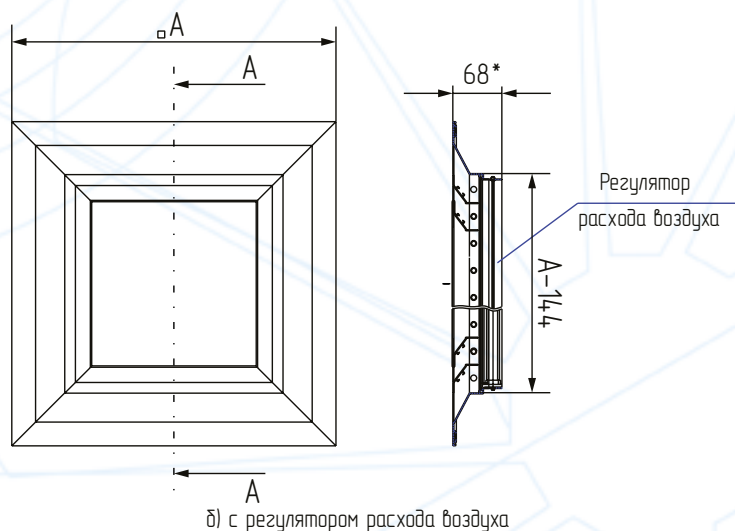


Пример обозначения при заказе:

АГН-2 450x450 - Диффузор потолочный с заглушенной центральной вставкой с размерами 450x450 мм с четырехсторонней подачей воздуха и двумя щелями воздуходачи, окрашенный в стандартный белый цвет.



Внешний вид и габаритные размеры диффузора АГН-1, АГН-2



Внешний вид и габаритный размер диффузора АГР-2

Конструктивные характеристики АГН, АГР

Наименование изделия	Типоразмер А, мм	Масса, кг.
АГН-1 300x300	300x300	0,8
АГН-1 450x450	450x450	1,9
АГН-2 450x450		1,8
АГН-1 600x600	600x600	3,2
АГН-2 600x600		3,0
АГР-1 300x300	300x300	0,9
АГР-1 450x450	450x450	2,2
АГР-2 450x450		2,1
АГР-1 600x600	600x600	4,0
АГР-2 600x600		3,8

Монтаж диффузоров АГН, АГР производится на воздуховод. Монтаж диффузоров к стенкам воздуховода осуществляется с помощью самонарезающих винтов. Доступ к механизму жалюзи регулятора расхода осуществляется с лицевой стороны диффузора.

Данные для подбора диффузоров АГН, АГР при подаче воздуха в помещение четырехсторонним настиляющимся потоком

Типоразмер	F ₀ , м ²	L _{WA} =20 дБ(А)				L _{WA} =25 дБ(А)				L _{WA} =35 дБ(А)				L _{WA} =45 дБ(А)					
		L ₀ , м ³ /ч	ΔP _{пр} , Па	дальнобойность струи [м] при Vх, м/с		L ₀ , м ³ /ч	ΔP _{пр} , Па	дальнобойность струи [м] при Vх, м/с		L ₀ , м ³ /ч	ΔP _{пр} , Па	дальнобойность струи [м] при Vх, м/с			L ₀ , м ³ /ч	ΔP _{пр} , Па	дальнобойность струи [м] при Vх, м/с		
				0,2	0,5			0,2	0,5			0,2	0,5	0,75			0,2	0,5	0,75
АГН-1 300x300	0,023	110	6	3,3	1,3	140	9	4,2	1,7	220	22	6,6	2,7	1,8	320	47	9,7	3,9	2,6
АГН-1 450x450	0,090	170	3	3,9	1,6	230	5	5,3	2,1	400	15	9,3	3,7	2,5	620	36	14	5,7	3,8
АГН-2 450x450	0,090	170	1	3,7	1,5	230	2	5,0	2,0	400	7	8,7	3,5	2,3	620	17	13	5,4	3,6
АГН-1 600x600	0,203	440	12	10	4,1	530	17	12	5,0	740	33	17	6,9	4,6	1030	64	24	9,7	6,4
АГН-2 600x600	0,203	220	1	4,2	1,7	310	2	5,9	2,4	580	8	11	4,4	3,0	1040	27	20	8,0	5,3

При отсутствии настиляющей поверхности дальнобойность струи уменьшается в соответствии с коэффициентом 0,7.

Данные для подбора диффузоров АГН, АГР при удалении воздуха из помещения

Типоразмер	F ₀ , м ²	L _{WA} =20 дБ(А)		L _{WA} =25 дБ(А)		L _{WA} =35 дБ(А)		L _{WA} =45 дБ(А)	
		L ₀ , м ³ /ч	ΔP _{пр} , Па	L ₀ , м ³ /ч	ΔP _{пр} , Па	L ₀ , м ³ /ч	ΔP _{пр} , Па	L ₀ , м ³ /ч	ΔP _{пр} , Па
АГН-1 300x300	0,023	170	14	200	19	290	40	400	77
АГН-1 450x450	0,090	260	12	310	18	430	34	600	66
АГН-2 450x450	0,090	370	9	430	13	570	22	750	38
АГН-1 600x600	0,203	240	6	300	9	460	20	690	46
АГН-2 600x600	0,203	180	1	260	3	500	10	850	28

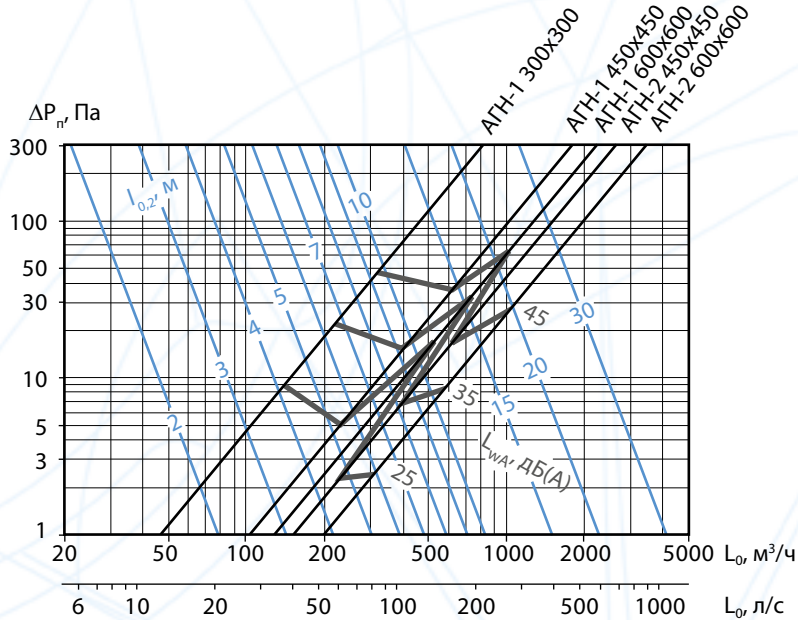
Для диффузоров с регулятором расхода АГР значения ΔP_п и L_{WA} из таблиц и графиков корректируются:

$$\Delta P_{п}^{\text{с регулятором}} = K \cdot \Delta P_{п}$$

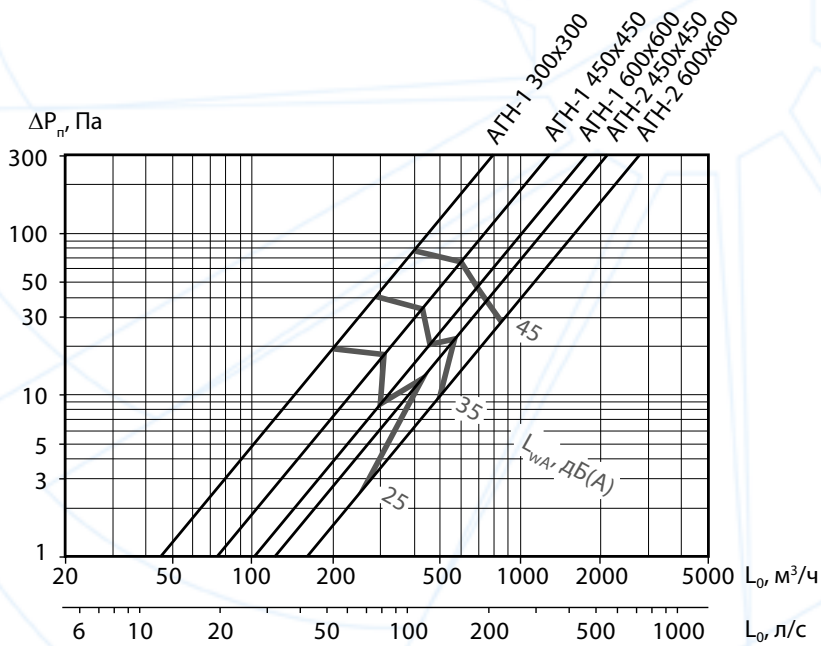
$$L_{WA}^{\text{с регулятором}} = L_{WA} + \Delta L_{WA}$$

Типоразмер	Режим	Коэффициент для корректировки потерь давления	Угол поворота заслонки клапана β, градус			
			0°	15°	30°	45°
АГР-1 300x300	Подача / Удаление	K	1,2	1,4	1,8	3,0
АГР-1 450x450			1,1	1,2	1,3	1,6
АГР-2 450x450			1,0	1,2	1,5	2,5
АГР-1 600x600			1,1	1,1	1,2	1,3
АГР-2 600x600			1,1	1,1	1,2	1,6

Изделие	Режим	Поправка для корректированного УЗМ, дБ(А)	Угол поворота заслонки клапана β , градус			
			0°	15°	30°	45°
АГР	Подача	ΔL_{wA}	-1	1	3	6
	Удаление	ΔL_{wA}	5	7	9	12



Аэродинамические и акустические характеристики диффузоров АГН, АГР при подаче воздуха в помещение



Аэродинамические и акустические характеристики диффузоров АГН, АГР при удалении воздуха из помещения